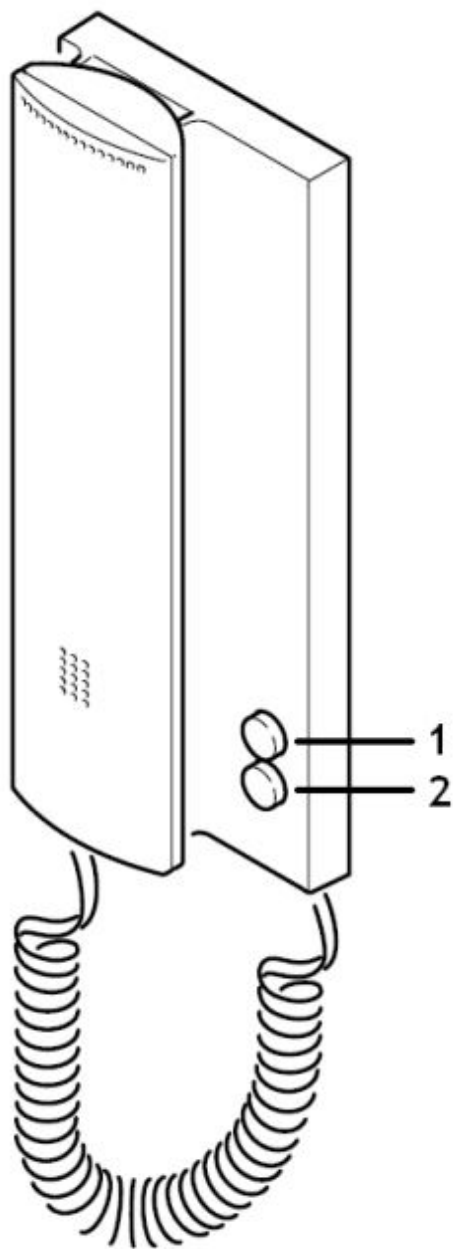


# Brugsanvisning

## Porttelefon



1 On/Off knap med lampe

2 Døråbningsknap

### Betjening

Når gæsten står ved døren og ringer til lejligheden, ringer telefonen i lejligheden. For at tale med gæsten løftes røret og man kan tale med gæsten. Røret lægges på for at slutte samtalen. For at åbne døren trykkes på døråbningsknappen, knap nr. 2, som har et nøglesymbol.

For at slukke for telefonen, så den ikke ringer, trykkes på on/off knappen - knap nr. 1. Når telefonen er slukket markeres dette ved, at lampen på knap nr. 1 lyser rødt. OBS! Så længe den røde lampe lyser, ringer telefonen ikke, men lampen blinker i 30 sekunder, når nogen ringer på ved døren. Hvis ringesignalet kommer fra lejlighedsdøren, er dette signal også slukket. For igen at tænde for signalet, trykker man en gang på knap nr. 1. Når den røde lampe er slukket, er telefonen tændt igen.

### Ændre lydstyrken

Lydstyrken for ringesignalet kan stilles til fire niveauer. For at ændre niveau, holder man knap nr. 1 trykket ind, og når det ønskede niveau er valgt, slipper man knappen.

### Ændre ringesignal

For at ændre ringesignal holder man knap nr. 1 trykket ind, mens man trykker på knap nr. 2 for at vælge signal. Slip knap nr. 1, når signalet er valgt. Man skal trykke på knap nr. 2 i 1,5 sekunder efter, at man har trykket på knap nr. 1, ellers bliver lydstyrken ændret i stedet for.