



# Udeluftventil

# ULA



## Beskrivelse

ULA er en cirkulær udeluftventil med teleskopisk murbøsning for indbygning i ydervæg tæt ved loftet. ULA har indbygget spjæld, som kan betjenes ved hjælp af et snoretræk. Den specielle teleskopiske murbøsning gør det muligt at montere ventilen uden skruer i væggen. De to teleskopdele skrues sammen omkring muren. ULA kan leveres med to typer udvendige riste, og type 1 er desuden forsynet med demonterbart insektnet. ULA leveres med lydisoleringsindsats i to tykkelser. Materialet er fiberfrit, vaskbart og nemt at demontere. ULA leveres med EU-3 filter. Insektnet og lydisolering kan nemt demonteres indefra.

- Rengøringsvenlig
- Passer i murtykkelser fra 250 mm til 430 mm
- Kan leveres med lydisoleringsindsats i to tykkelser
- Udvendig kappe i flere farver og materialer

## Vedligeholdelse

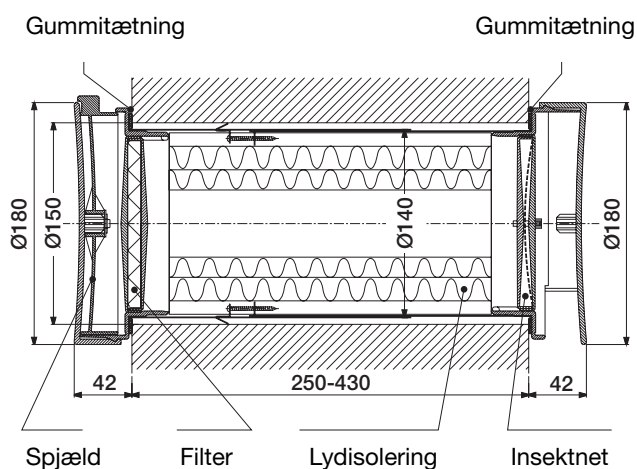
Frontplade, filter samt isolering kan demonteres for rengøring.

## Tilbehør

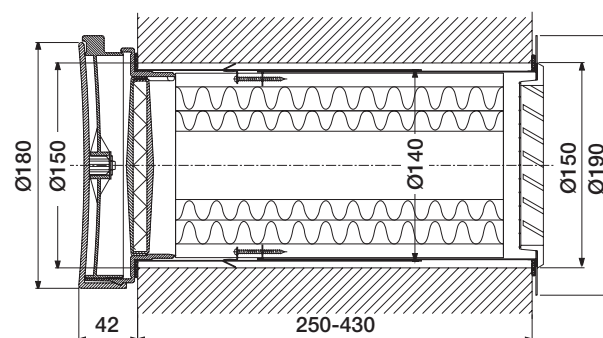
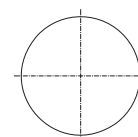
- ULZ-1: Ekstra lydisolering (murtykkelse > 300 mm)
- ULZ-2: Dækflange Ø 241 mm, galvaniseret stål, hvid/grå
- ULZ-3: Filter
- ULZ-4: Insektnet
- ULAK: Type 1, med kobberkappe
- ULAL: Type 1, med aluminiumskappe
- ULAG: Type 1, med galvaniseret kappe

## Bestilling

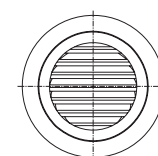
Produkt	ULA	a
Type		
Udvendig rist 1,2		



Udvendig rist type 1



Udvendig rist type 2



ULA leveres med 2-delt lydisoleringsindsats Ø140/ Ø50 mm. Ønskes større kapacitet, udtages den inderste del af isoleringen. Samtidig bliver lydreduktionen 3 dB mindre (se tekniske data). Ventil med kortere byggelængde for montage i let bygningskonstruktion kan leveres på forespørgsel. Indebærer dog reduktion af lydisolation.

## Materialer og finish

Indvendig del:	Farvebestandig plast
Standardfarve:	Hvid
Udvendig rist type 1:	Farvebestandig plast, grå
Udvendig rist type 2:	Aluminium
Standardfinish:	Pulverlakeret, Grå RAL 7040
Teleskoprør:	Galvaniseret stål
Lydisolering:	Skumplast



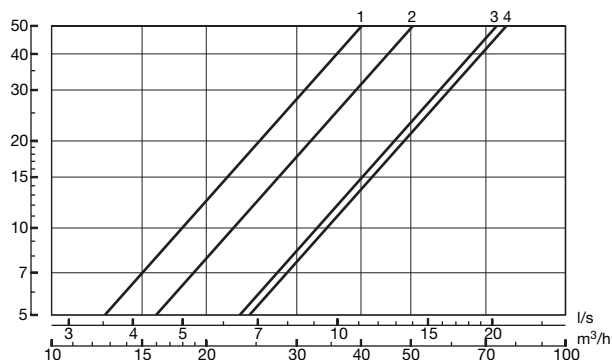
# Udeluftventil

ULA

## Tekniske data

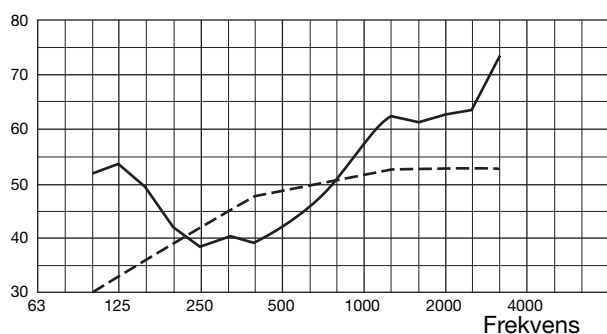
### Kapacitet

Undertryk ( Pa )



Kurve	Filter	Lyd-Isolering mm	Fri åbning cm <sup>2</sup>	Ækvivalent areal cm <sup>2</sup>
1	EU-3	Ø140 / Ø50	20	21
2	EU-3	Ø140 / Ø80	50	26
2	-	Ø140 / Ø50	20	26
3	-	Ø140 / Ø80	50	38
4	-	-	50	39

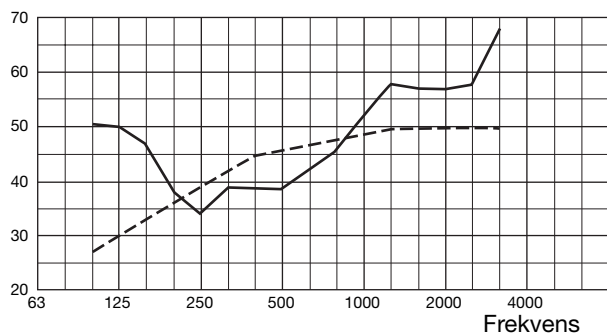
Dn,e ( dB ) Lydreduktion



**ULA med lydisolering Ø140 / Ø50**  
**murtykkelse: 300 mm**

Vægtet element-normaliseret niveaudifferens  
 Dn,e,w = 49 dB, Δmax = 8,3 dB

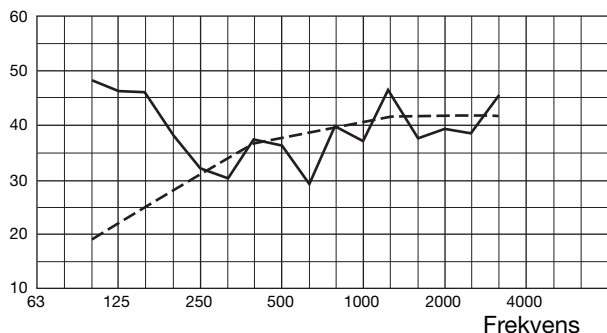
Dn,e ( dB ) Lydreduktion



**ULA med lydisolering Ø140 / Ø80**  
**murtykkelse: 300 mm**

Vægtet element-normaliseret niveaudifferens  
 Dn,e,w = 46 dB, Δmax = 7,6 dB

Dn,e ( dB ) Lydreduktion



**ULA uden lydisolering**  
**murtykkelse: 300 mm**

Vægtet element-normaliseret niveaudifferens  
 Dn,e,w = 38 dB, Δmax = 10,2 dB

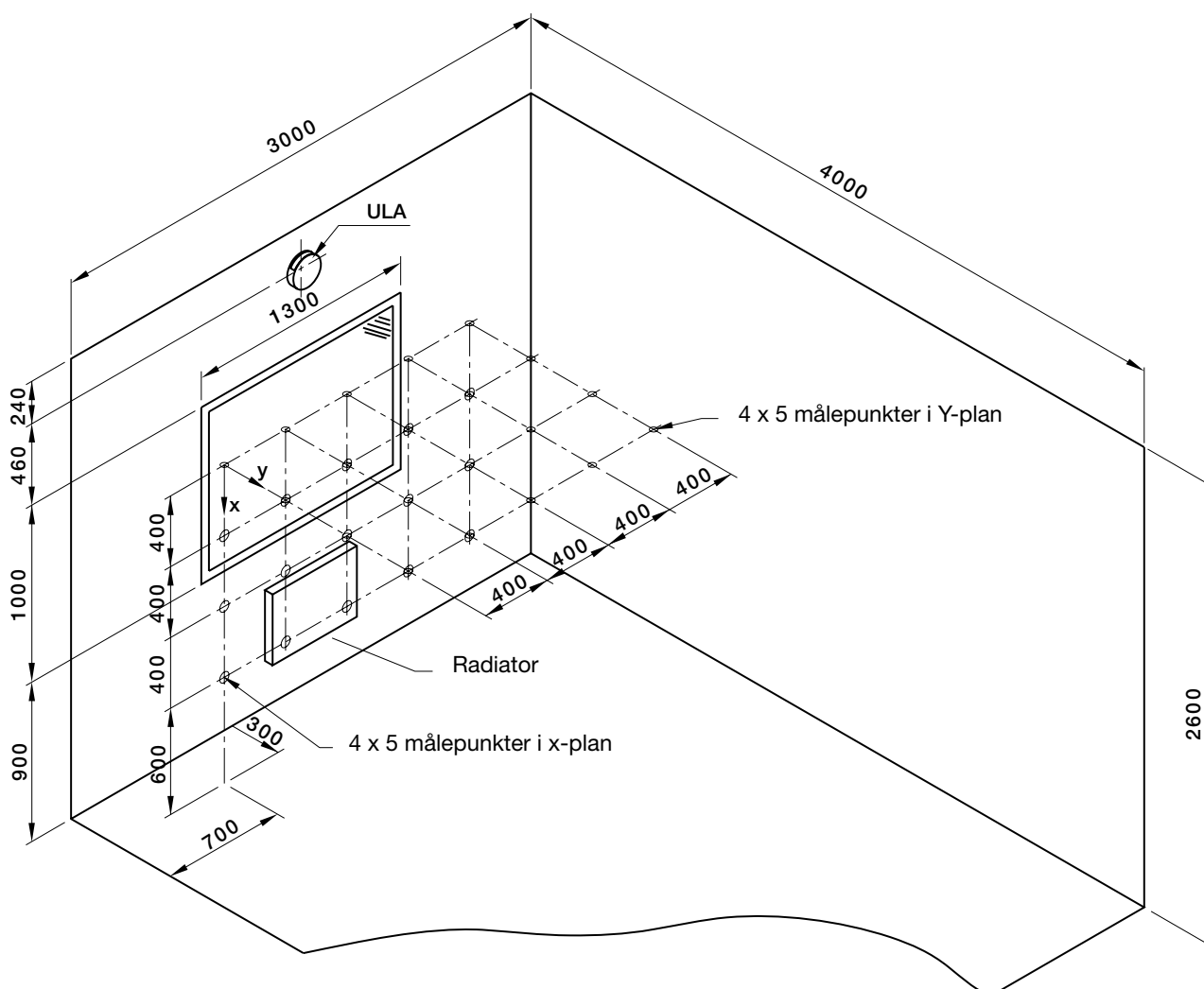
Lydisolationsmålingerne er foretaget af DELTA Akustik & Vibration, efter prøvningsbestemmelserne i DS/ISO 140-10:1993 rapport nr. DANAK 100/383.



# Udeluftventil

# ULA

## Tekniske data



Volumenstrøm		Uden radiator (500W)			Med radiator (500W)	
		$\Delta t$ (K)			$\Delta t$ (K)	
$m^3/h$	l/s	0	-20	-40	-20	-40
20	5,6	<0,10	0,15	0,21	<0,10	0,10
30	8,3	<0,10	0,15	0,22	<0,10	0,17
40	11,1	0,10	0,15	0,22	0,10	0,18
50	13,9	0,13	0,15	-	0,11	-
60	16,7	0,14	0,15	-	0,11	-
70	19,4	0,14	0,15	-	0,13	-
100	28,0	0,15	0,23	-	0,13	-

Ovenstående tegning viser forsøgsopstillingen til bestemmelse af hastigheder i opholdszonen ved forskellige luftmængder og temperaturforskelle. Ved forsøg med  $\Delta t = -40$  K blev der anvendt et vindue med  $U = 1,5$  W/m<sup>2</sup>. Ved  $-20$  K var  $U = 2,6$  W/m<sup>2</sup>.

- 1
- 2
- 3
- 4
- 5
- 6
- 7
- 8
- 9
- 10
- 11
- 12
- 13
- 14
- 15
- 16
- 17
- 18